

Mega Power



شركة ميغا باور

for Engineering & International Trade Co.
(Ltda)

للهندسة و التجارة الدولية
(ش.ذ.م.م)



القاهرة : 151 المجاورة الثالثة - الحى السابع- الشيخ زايد - السادس من أكتوبر - الجيزة
اسكندريه : 15 ش محمد وجيه أحمد - وابورالمياة - باب شرقي - برج الفرعونييه - اسكندريه

Tel : +2 03 4244565 & +2 03 4290020 Fax : +2 03 4290020 Mobile : +2 01006076155 & +2 01097777521

E-mail: megapower_trade@yahoo.com Website: www.megapower-eg.com

The Chairman word

(Eng. Essam Abd Ellatif)

It gives us much pleasure to give you a brief idea about our company- Mega power for engineering & international trade an Egyptian company established from about 11 years ago since 2004 as a supplier for all kinds of pumps , all kinds of blowers , and electric motors.

Our company works on a wide range in the Egyptian market as we supply all kinds of pumps, all kinds of blowers , and electric motors for most of the governmental institutions , petrochemical companies ,the companies of water supply & sewage, and contracting companies .

Our products are of high quality and have an excellent reputation in the Egyptian market , and with a very competitive prices.

The main target of our company is customer satisfaction ,and helping him in perfecting his work and we are ready to present the full help and technical support , and the after sale services.

* * * *

The future vision:

We aims to open new markets inside and outside Egypt for our international products to fulfill the Egyptian market needs with its internal and external sectors , and also the Arabian market. Hoping that our products get your satisfaction.



COMPLETE SET ROOTS BLOWER INSTALLATION: with standard accessories

■ PRESSURE OPERATION (RLC \ RWC)

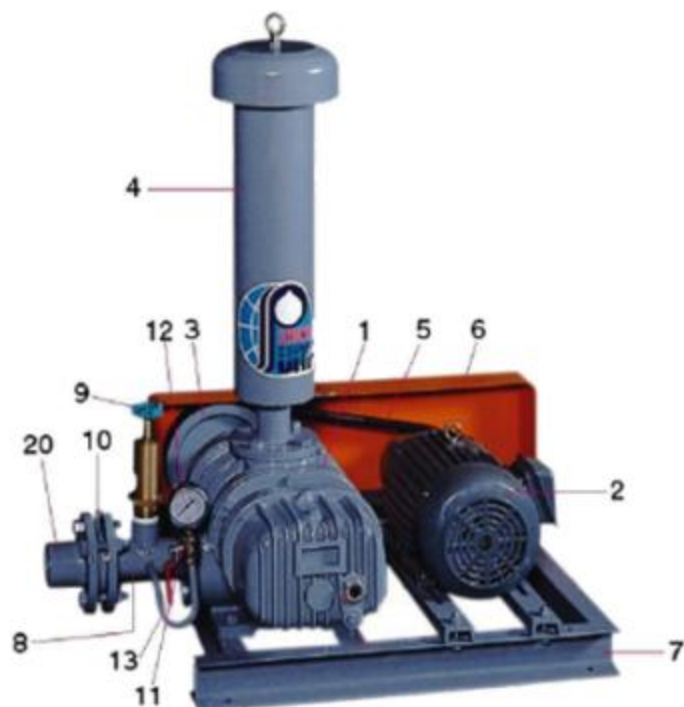


Fig 1

STANDARD ACCESSORIES

NO	NOAME
1	BLOWER BODY
2	MOTOR
3	BLOWER PULLEY
4	SUCTION SILENCER SET (WITH AIRFILTER & COVER)
5	V-BELT
6	BELT COVER
7	BASE PLATE
8	T-TYPE REDUCER
9	PRESSURE SAFETY VALVE
10	CHECK VALVE
11	BALL VALVE
12	PRESSURE GAUGE
13	GAUGE PIPE
20	DISCHARGE FLANGE(OPTIONAL)

■ VACUUM OPERATION (RLV \ RWV)

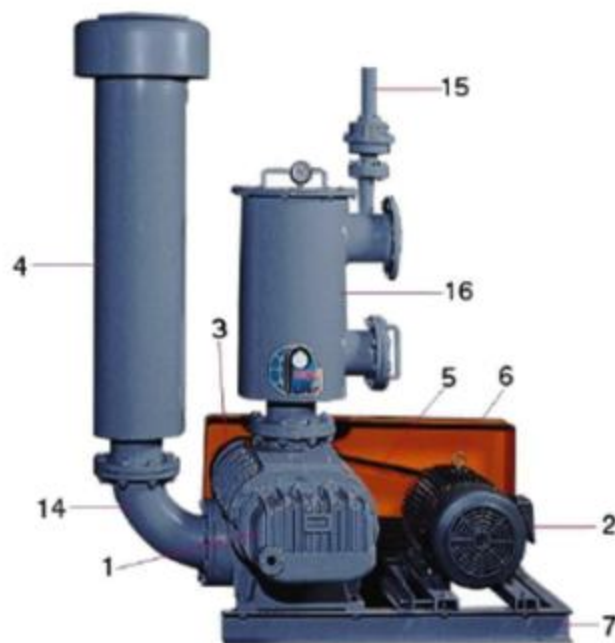
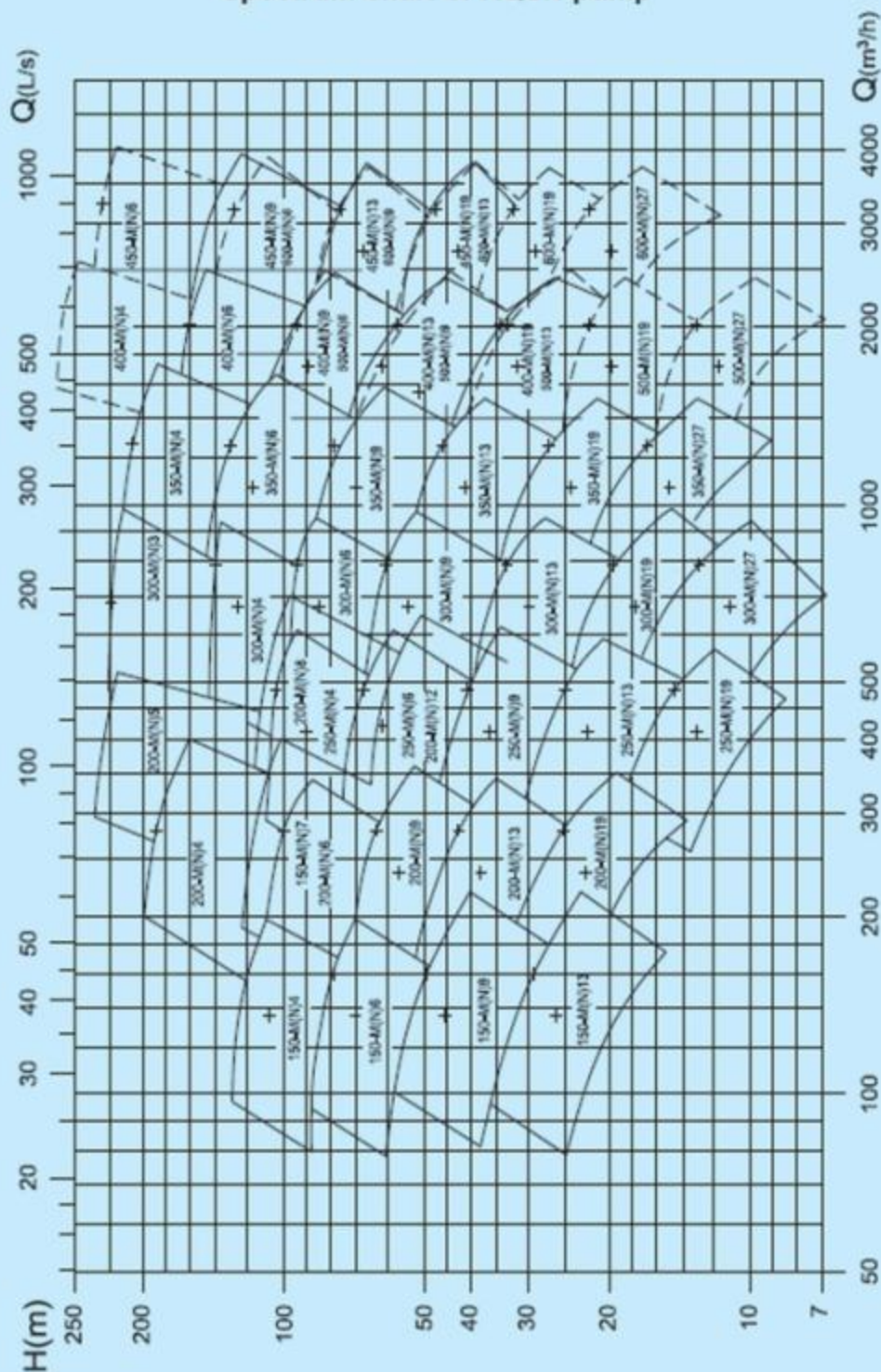


Fig 2

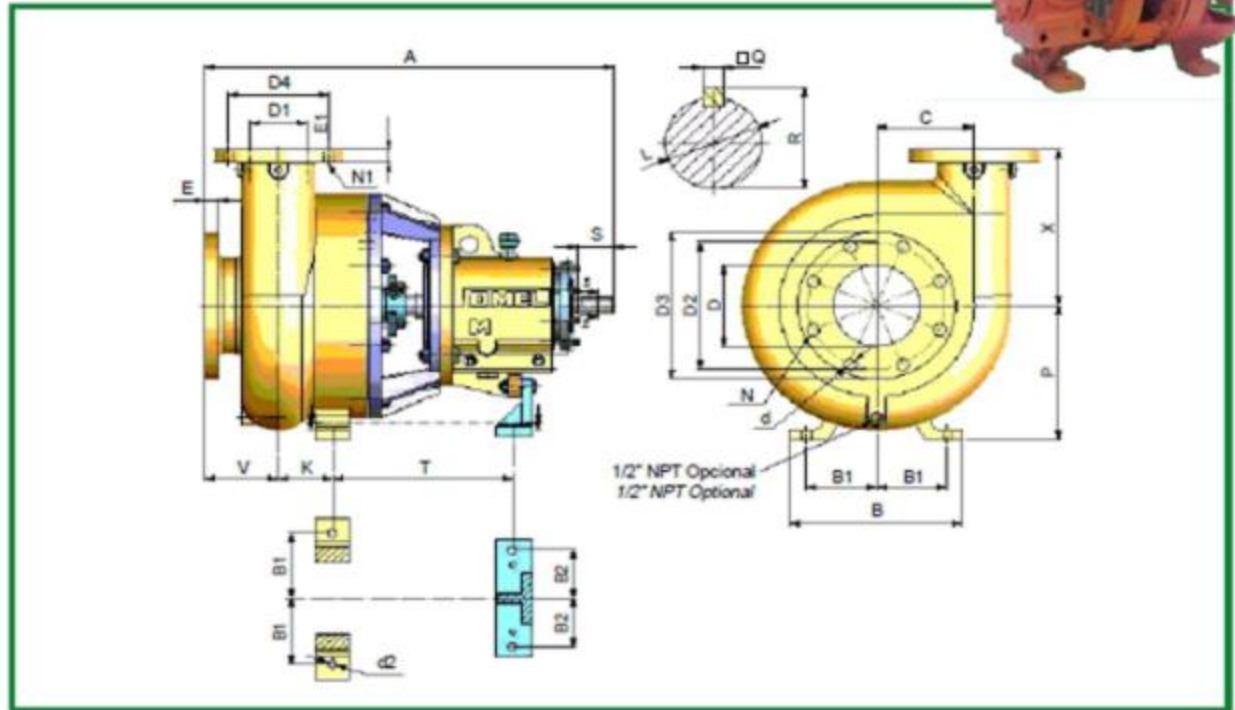
STANDARD ACCESSORIES

NO	NOAME
1	BLOWER BODY
2	MOTOR
3	BLOWER PULLEY
4	SUCTION SILENCER SET (WITH AIRFILTER & COVER)
5	V-BELT
6	BELT COVER
7	BASE PLATE
14	90 ELBOW
15	VACUUM SAFETY VALVE
16	SUCTION FILTER TANK (with VACUUM GAUGE)

Spectrum chart of KQSN pump



SEWAGE PUMP



	MODELO MODEL	D	D1	D2	D3	D4	D5	d	d1	N	N1	A	C	E	E1
GRUPO GROUP "P"	1,1/2"x1"x6"	1,1/2"	1"	98,5	127	79,5	108	16	16	4	4	455	82	18	14
	2"x1,1/2"x6"	2"	1,1/2"	102,5	153	98,5	127	19	22	8	4	470	87	19	18
	3"x2"x6"	3"	2"	152,5	191	120,5	153	19	19	8	8	495	82	24	19
GRUPO GROUP "M"	3"x2"x10"	3"	2"	152,5	191	120,5	153	19	19	4	4	645	135	24	19
	6"x4"x10"	6"	4"	241	280	191	230	22	19	8	8	725	135	25	24
	3"x2"x13"	3"	2"	152,5	191	120,5	153	19	19	4	4	650	178	24	19
	4"x3"x13"	4"	3"	191	230	152,5	191	19	19	8	4	700	178	24	24
"G"	6"x4"x13"	6"	4"	241	279,5	191	229	22	19	8	8	725	171	26	25
	8"x6"x15"	8"	6"	298,5	343	241,3	280	22	22	8	8	1071,5	200	29	26

	MODELO MODEL	K	P	V	X	B	B1	B2	d2	Q	R	L	S	T	PESO WEIGHT
GRUPO GROUP "P"	1,1/2"x1"x6"	27	133	84	165	203	76	-	16	3/16"	24,5	22,2	50	184	49
	2"x1,1/2"x6"	44	133	91	165	203	76	-	16	3/16"	24,5	22,2	50	184	51
	3"x2"x6"	53	133	100	165	203	76	-	16	3/16"	24,5	22,2	50	184	60
GRUPO GROUP "M"	3"x2"x10"	48	210	102	241	305	124	92	16	1/4"	31,9	28,5	67	318	141
	6"x4"x10"	100	210	130	280	305	124	92	16	1/4"	31,9	28,5	67	318	148
	3"x2"x13"	48	254	102	292	305	124	92	16	1/4"	31,9	28,5	67	318	150
	4"x3"x13"	77	254	127	318	305	124	92	16	1/4"	31,9	28,5	67	318	185
"G"	6"x4"x13"	100	254	130	296	305	124	92	16	3/8"	42,83	38,1	67	318	196
	8"x6"x15"	70	368	186	375	460	203	152,5	22	5/8"	68,28	60,33	105	653,5	390

القاهرة : 151 المجاورة الثالثة- الحي السابع- الشيخ زايد - السادس من أكتوبر - الجيزة
اسكندرية : 15 ش محمد وجيه أحمد - وابورالمياة - باب شرقي - برج الفرعوني - اسكندرية

Tel: +2 03 4244565 - & +2 03 4290020

Fax: +2 03 4290020

Mobile: +2 01006076155 & +2 01097777521

E-mail: megapower_trade@yahoo.com

website: www.megapower-eg.com

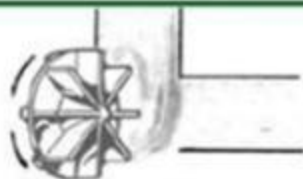


Sewage Pump

O rotor desenvolve o vórtice do fluido que entra. A maioria do material sólido quase nunca chega a tocar o rotor.

El rotor genera el torbellino del líquido que entra. La mayor parte del material sólido casi nunca llega a tocar el rotor.

The rotor develops the vortex of the incoming fluid. Most of the solid material almost never even comes into contact with the rotor.



O movimento em vórtice se estende para dentro da linha de sucção e atrai as partículas para dentro do fluxo, como acontece em um furacão.

Las partículas son atraídas por el remolino del torbellino creado dentro de la voluta de la bomba.

The whirl formed by the vortex extends itself to inside the suction line and attracts the particles into the flow, such as happens in a whirlwind.



As partículas são atraídas pelo redemoinho do vortex criado dentro da voluta da bomba.

Las partículas son atraídas por el remolino por el torbellino dentro de la voluta de la bomba.

The particles are attracted by the vortex's whirl created inside the spiral of the pump.



A maioria das partículas são descarregadas em menos de uma revolução devido à força centrífuga induzida pela ação do vortex.

La mayor parte de las partículas se descarga en menos de una revolución debido a la fuerza centrífuga inducida por la acción del torbellino.

Most of the particles are expelled in less than a revolution due to the centrifugal force induced by the vortex's action.



Como se pode notar, a principal força de propulsão é a do próprio líquido.
Como se puede observar, la principal fuerza de propulsión es la del propio líquido.
As can be demonstrated, the main propulsion force is that of the liquid itself.

APLICAÇÃO

A bomba série **UND II/VR** por apresentar o rotor recuado, tem sua aplicação dirigida a líquidos que contenham sólidos em suspensão. (tamanho máximo O bocal de descarga) líquidos viscosos, polpas, massas, etc...

São aplicadas nas indústrias químicas e petroquímicas, mineração, sucos de laranja, papel e celulose, usinas de açúcar e álcool, saneamento, etc...

APLICACIÓN

La bomba serie **UND II/VR** por tener el rotor retrocedido se aplica a líquidos que contengan sólidos en suspensión (tamaño máximo de la boquilla de descarga) líquidos viscosos, pulpas, pastas, etc. Se utilizan en la industria química y petroquímica, en minería, fábricas de jugos de naranja, papel y celulosa, ingenios de azúcar y de alcohol, saneamiento, etc.

APLICATION

Due to its rotor recessed, the **UND II/VR** pump series has its application directed to liquids that contain solids in suspension. (maximum size of the discharge nozzle), viscous, pulps, pastes, etc.

They are used in chemical and petrochemical, mining, orange juice, paper and pulp industries, sugar and alcohol mills, sanitation, etc.

INTERCAMBIABILIDADE

As bombas **OMEL** da série **UND II/VR** foram desenvolvidas aliando-se a aplicação do menor número de componentes com maior intercambiabilidade com a série **UND II** normal. A voluta e o rotor são as únicas peças que não são intercambiáveis com as demais bombas da série **UND II**. Desta forma evita-se o grande número de peças em estoque para as bombas série **UND II** e **UND II/VR**.

INTERCAMBIABILIDAD

Las bombas **OMEL** de la serie **UND II/VR** fueron desarrolladas aliando la aplicación del menor número de componentes con la mayor intercambiabilidad con la serie **UND II** normal. La voluta y el rotor son las únicas piezas no intercambiables con las otras bombas de la serie **UND II**. De este modo se evita el gran número de piezas en stock para las bombas de la serie **UND II** y **UND II/VR**.

INTERCHANGEABILITY

The **OMEL UND II/VR** pump series were developed by applying the least number of components with greater interchangeability with the normal **UND II** series. The casing and the rotor are the only parts that are not interchangeable with other **UND II** pump series. This way, the large number of parts in stock for the **UND II** and the **UND II/VR** are unnecessary.

القاهرة : 151 المجاورة الثالثة- الحى السابع- الشيخ زايد - السادس من أكتوبر - الجيزة
اسكندرية : 15 ش محمد وجيه أحمد - وابورالمياة - باب شرقي - برج الفرعوني - اسكندرية

Tel: +2 03 4244565 - & +2 03 4290020

Fax: +2 03 4290020

Mobile: +2 01006076155 & +2 0109777521

E-mail: megapower_trade@yahoo.com

website: www.megapower-eg.com

كلمة رئيس مجلس الادارة

م/ عصام عبد اللطيف

يسعدنا أن نقدم لكم نبذة مختصرة عن شركتنا - ميجا بلور للهندسة والتجارة الدوليـه- شركة مصرية تأسست من حوالي 11 سنة منذ عام 2004 كموردين لكافة أنواع الطلمبات و نوافخ الهواء و المواتير الكهربائيـة. تعمل شركتنا على نطاق واسع في السوق المصري حيث أننا نقوم بتوريد الطلمبات بكافة أنواعها و البلاورات بكافة أنواعها و المواتير الكهربائيـة لمعظم المؤسسات الحكومية و شركات البتروكيماويات و شركات المياه و الصرف الصحي و شركات المقاولات .

تتصف منتجاتنا بالجودة العالية و السمعة الجيدة في السوق المصري و بأسعار على أعلى مستوى من المنافسة . هدفنا الأساسي هو إرضاء العميل و مساعدته في إتمام عمله على أكمل وجه و على أتم استعداد لتقديم المساعدة الكاملة و الدعم الفني المطلوب و خدمة ما بعد البيع.

* * * *

الرؤية المستقبلية لشركتنا:

تهدف شركتنا إلى فتح أسواق جديدة داخل مصر و خارجها لمنتجاتها العالمية لسد احتياج السوق المصرية بقطاعيها العام و الخاص و أيضا السوق العربية. أملين أن تنال منتجاتنا رضاؤكم دائما.



متخصصون في جميع أنواع الطلمبات (الصرف الصحي- مياه الشرب- الكيماويات) و البلاورات و المواتير ذات الجهد العالي و المتوسط و المنخفض الحاصلة على شهادة الجودة العالمية

- بلاورات (نوافخ هواء) بجميع الأحجام و المقاسات تصل حتى 430 حصان
- طلمبات أفقية و رأسية مزدوجة المحرك Split Case
- طلمبات غاطسية صرفة صحي
- طلمبات رأسية صرفة صحي ذات عامود كردان
- طلمبات صرفة صحي أفقية غير قابلة للإنسداد
- طلمبات حقن من صفر حتى 6000 لتر/ ساعة عند ضغط يصل إلى 16 جوي
- طلمبات مياه شرب طاردة مركزية
- طلمبات فاكيوم
- طلمبات أعماق غاطسية للعمل في الآبار
- طلمبات أحماض من النوع Stainless Steel
- طلمبات حثريق
- طلمبات ترسية
- طلمبات تغذية خاصة للغلايات
- طلمبات متعددة المراحل
- طلمبات ري بكفاءة القدرات
- مواتير كهرباء بكفاءة القدرات (ذات الجهد العالي و المتوسط و المنخفض) تصل حتى 1000 كيلو واط

